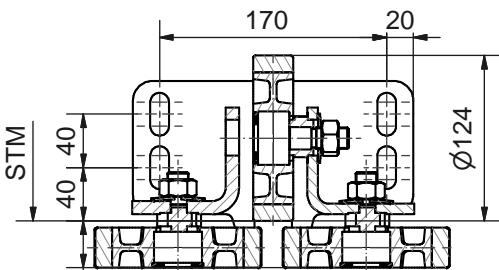
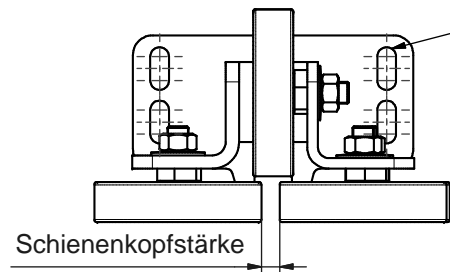


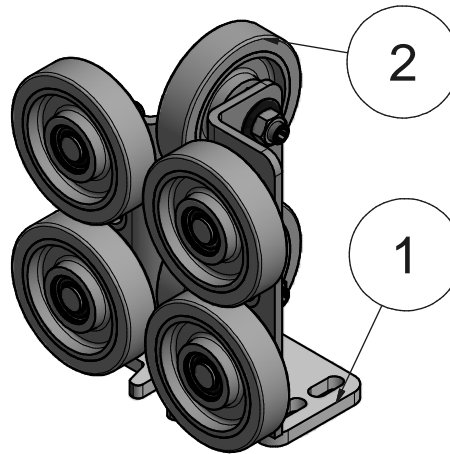
A-A (1 : 4)

B-B (1 : 4)

4 x Befestigungsschraube M12
Befestigungsschlitze 14 x 32



C-C (1 : 4)



Pos.	Anz.	Identnummer	Beschreibung	Standard	Material
3	2	3030.125.000-1	Rolle 125 VK kplt		
2	4	3030.125.000-2	Rolle 125 VK kplt		
1	1	3150.010.000	Support RRTV 125		

Aufzugstechnologie Schlosser		Verwendungsbereich		Werkstoff		Halbzeug	
		Maßstab im Orig. 1:4		Masse(Gewicht) 11,4 kg			
		Benennung		RZTV 125 VK			
		Zeichnungs-Nr.		3120.000.000		Änd. Blatt 1 A3	
		U:\AA NEUANFANG\RF\RZTV 125 VK\3120.000.000 - RZTV 125 VK.idw					

Änd.	kommt vor	Änderungs-Nr.	Änderung	Datum: Gez.	Name	Ges.
Vertraulich, alle Rechte vorbehalten ISO 16016 Weitergabe sowie Vervielfältigung dieses Dokuments, Verwertung und Mitteilung seines Inhalts sind verboten, soweit nicht ausdrücklich gestattet. Zuwiderhandlungen verpflichten zu Schadensersatz. Alle Rechte für den Fall der Patent-, Gebrauchsmuster- oder Geschmacksmustereinträge vorbehalten.				Oberflächen Ra in um ISO 1302 Allgemeintoleranzen Schweißkonstruktionen ISO 13920-BF		